

MATERIAL

Edelstahl AISI 316, sandgestrahlt, matt.

STANDARDAUSFÜHRUNG

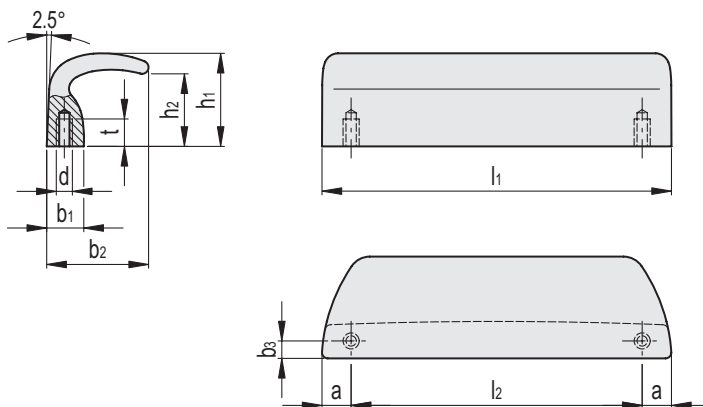
Gewinde-Sacklöcher.

ANWENDUNGEN

GN 730.5 Griffleisten sind vor allem für den Einsatz in Umgebungen mit aggressiven Medien vorgesehen.

Die Griffleiste ist so ausgeführt, dass keine schöpfende Geometrie vorhanden ist, wodurch die Reinigung erleichtert und möglichen Ablagerungen entgegengewirkt wird.

Die Griffleiste kann von der Rückseite mit Schrauben montiert werden oder durch Schweißen.



Code	Artikelnummer	l ₁	l ₂	d	b ₁	b ₂	b ₃	a	h ₁	h ₂	t _{min}	
GN.27736	GN 730.5-A4-120-GS	120	100	M6	12.5	35	6	10	32	25	9	347

INOX STAINLESS STEEL